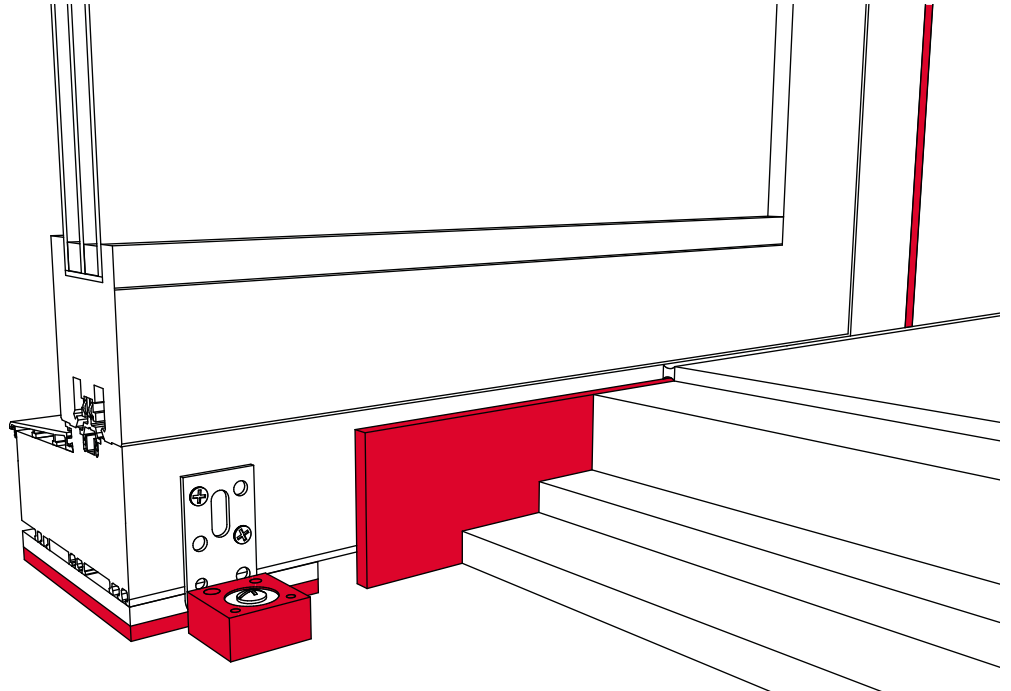


Produktbeschreibung

Schallschutz-Komponenten für Hebeschiebetüren
Körperschalldämmende Befestigung von Hebeschiebetüren**Ausgangslage**

Beim Benutzen von Hebeschiebetüren entstehen Rollgeräusche und beim Anstossen an den Türrahmen ein dumpfer Schlag. Diese störenden Bediengeräusche werden über Boden, Wände und Decke als Körperschall in benachbarte Wohneinheiten übertragen.

Schallschutz

Um die Hebeschiebetüre allseitig vom Baukörper zu entkoppeln, wird der Türrahmen auf elastische Kompaktlager abgestützt sowie seitlich und oben mit PE-Bändern vom Gebäude getrennt. Am Boden erfolgt die Befestigung mit elastischen Montagewinkeln und seitlich durch Distanzschrauben mit Gummi-Dübeln.

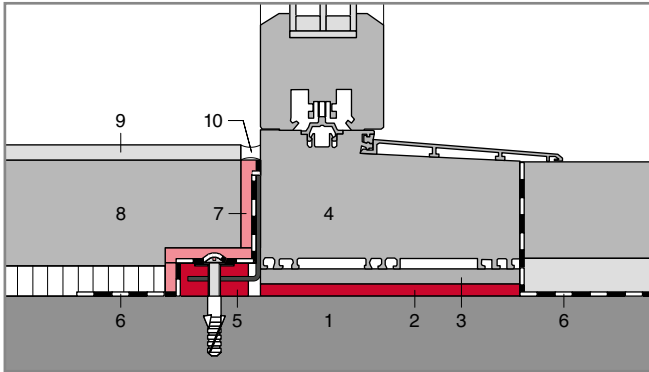
Qualität

Montagewinkel bestehen aus verzinktem Stahl und einer Entkoppellung aus dauerelastischem Naturkautschuk 50° Shore A. Die Distanzschrauben sind aus verzinktem, einsatzgehärtetem Stahl und die dazu passenden Gummi-Dübel aus Kautschuk 65° Shore A mit einvulkanisierten Dübeln aus Polyamid 6.

**Vorteile der Stauffer Schallschutz-Komponenten für Hebeschiebetüren**

- Optimale Dämmwirkung
- Einfache Montage
- Sichere Befestigung

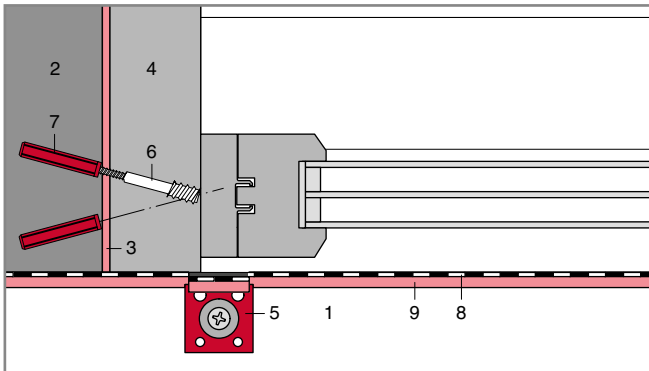
Montage Einbaudetails



Befestigung und Auflagerung am Boden

Der Türrahmen der Hebeschiebetüre wird schallentkoppelt am Boden aufgelagert und mit den Montagewinkeln am Boden ebenfalls schallentkoppelt befestigt.

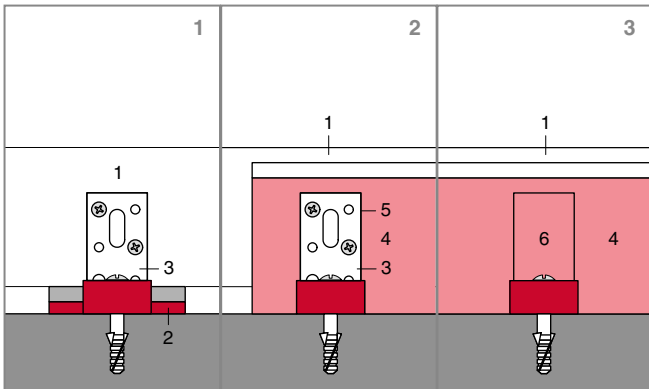
- 1 Rohdecke
- 2 Gummi-Kompaktlager
- 3 Zwischenlage druckfest zur vollflächigen Lastübertragung
- 4 Türrahmen
- 5 Montagewinkel
- 6 Dampfdichtung
- 7 Dämmstreifen ANTIPHON PE, siehe separate Dokumentation
- 8 Unterlagsboden isoliert
- 9 Bodenbelag
- 10 Kittfuge



Befestigung seitlich

Die seitliche Befestigung erfolgt mittels Distanzschrauben und schallentkoppelnden Gummi-Dübeln. Der Türrahmen wird von der Wand mit Dämmstreifen entkoppelt.

- 1 Rohdecke
- 2 Wand
- 3 Abdichtband, weich elastisch
- 4 Türrahmen
- 5 Montagewinkel
- 6 Distanzschraube
- 7 Gummi-Dübel
- 8 Dampfdichtung
- 9 Dämmstreifen ANTIPHON PE, siehe separate Dokumentation



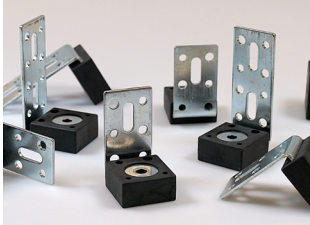
Einbauschritte Dämmstreifen Boden

Der Dämmstreifen am Boden muss bei den Montagewinkeln entsprechend ausgeschnitten werden. Dieser Ausschnitt kann angepasst werden, um das Metall des Montagewinkels ebenfalls zu entkoppeln.

- 1 Türrahmen
- 2 Gummi-Kompaktlager
- 3 Montagewinkel
- 4 Dämmstreifen ANTIPHON PE, siehe separate Dokumentation
- 5 Ausschnitt Dämmstreifen
- 6 Metall Montagewinkel mit Ausschnitt Dämmstreifen nachisoliert, Ausschnitt mit Klebeband am übrigen Dämmstreifen befestigen

Bestellformular

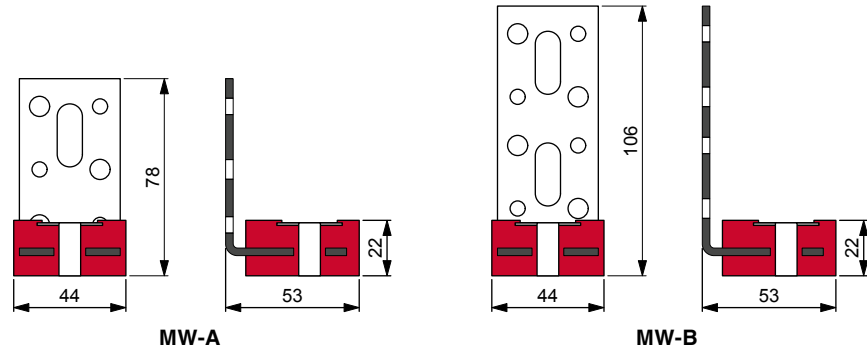
Schallschutz-Komponenten für Hebeschiebetüren



Montagewinkel MW-A/MW-B

Montagewinkel zur Körperschall-entkoppelten Befestigung von Hebeschiebetüren, aus Stahl, verzinkt und Naturkautschuk Härte 50° Shore A

Schrauben und Dübel bauseits



Typ	Packung	Bestell-Nr.	Bestell-Menge
MW-A	50 St.	44.1000	Pack
MW-B	50 St.	44.1005	Pack



Kompaktlager

Hochbelastbares Elastomerlager, Härte 45° Shore A, Rahmen muss vollflächig aufliegen, ansonsten Unterlegplatte dazwischen einbauen

B×L×H	Belastung	Packung	Bestell-Nr.	Bestell-Menge
55×140×10 mm	400 kg	50 St.	44.1040	Pack
55×170×10 mm	450 kg	50 St.	44.1044	Pack
55×210×10 mm	500 kg	50 St.	44.1048	Pack
70×180×10 mm	500 kg	50 St.	44.1052	Pack



Distanzschrauben mit Gummi-Dübel

Distanzschrauben mit extra langem Gummidübel, zur direkten Verschraubung im Holz, aus Stahl verzinkt und einsatzgehärtet

Länge	Ø	Dübel Ø×L	Packung	Bestell-Nr.	Bestell-Menge
80 mm	5/12 mm	10×54 mm	50 St.	10.9182	Pack
100 mm	5/12 mm	10×54 mm	50 St.	10.9184	Pack
120 mm	5/12 mm	10×54 mm	50 St.	10.9186	Pack
140 mm	5/12 mm	10×54 mm	50 St.	10.9188	Pack
160 mm	5/12 mm	10×54 mm	50 St.	10.9190	Pack
180 mm	5/12 mm	10×54 mm	50 St.	10.9192	Pack
200 mm	5/12 mm	10×54 mm	50 St.	10.9194	Pack



Abdeckkappe zu Distanzschrauben

Abdeckkappen passend zu Distanzschrauben aus Kunststoff

Farbe	Ø	Packung	Bestell-Nr.	Bestell-Menge
weiss	18 mm	100 St.	10.9158	Pack
anthrazit	18 mm	100 St.	10.9159	Pack

Bitte senden Sie uns das Bestellformular per E-Mail oder Fax

Objekt		Planungsbüro
Lieferadresse		Unternehmer
Liste Nr.	Plan Nr.	Liefertermin
Kontaktperson, Telefon		Datum, Unterschrift